



## FABRICACIÓN Y DISTRIBUCIÓN DE HERRAJES ELÉCTRICOS

### SECCIÓN 3: ESPECIFICACIONES TÉCNICAS DE MATERIALES Y EQUIPOS DEL SISTEMA DE DISTRIBUCIÓN

CRUCETA DE ACERO GALVANIZADO UNIVERSAL, PERFIL "L"



#### ESPECIFICACIONES GENERALES

ITEM	DESCRIPCIÓN	ESPECIFICACIÓN
1	MATERIAL	Pletina ángulo de acero estructural laminada en caliente
1.1	Normas de fabricación y ensayos <a href="#">del material</a>	NTE INEN 2215 - 2224 - ASTM A283
1.2	Requisitos mecánicos <a href="#">del material</a> :	
1.2.1	Resistencia mínimo a la fluencia (Fy)	2 400 Kg/cm <sup>2</sup>
1.2.2	Resistencia mínima de tracción	3 400 Kg/cm <sup>2</sup>
1.2.3	Resistencia máxima de tracción	4 800 Kg/cm <sup>2</sup>
2	DIMENSIONES	
2.1	Dimensiones ángulo	Ver especificaciones particulares
2.1.1	Tolerancia en las dimensiones del ángulo	Ancho: ± 1 mm; espesor: ± 0,5 mm
2.2	Longitud (L)	Ver especificaciones particulares
2.3	Ubicación y diámetro de orificios	De acuerdo a gráfico anexo
3	REQUISITOS CONSTRUCTIVOS	NOTA 1
4	ACABADO	NOTA 2
4.1	Galvanizado	Inmersión en caliente
4.1.1	Normas de Galvanizado	NTE INEN 2483, ASTM A123
4.1.2	Espesor del galvanizado mínimo promedio en la pieza	85 micras
5	EMBALAJE	
5.1	Empaque del lote	De acuerdo a requerimiento de las EDs
5.2	Unidades por lote	
5.3	Peso neto aproximado	
6	CERTIFICACIONES	
6.1	Certificado de conformidad	<a href="#">Material</a> : Cumplimiento de características físicas, mecánicas y químicas, de acuerdo a la Norma NTE INEN 2215 o equivalente. NOTA 3.
6.2	Protocolo del galvanizado	<a href="#">Para proveedores y/o fabricantes extranjeros: Certificaciones del cumplimiento de normas del galvanizado, emitidos por Organismos de Certificación Acreditados</a>
6.3	Reporte de ensayo del Galvanizado	<a href="#">Para Contratista Adjudicado - NOTA 4</a>
6.4	<a href="#">Certificado emitido por el proveedor del Material</a>	NOTA 5
7	MUESTRAS	De acuerdo a requerimiento de las EDs
NOTAS:		
1	El perfil "L" de acero será de un solo cuerpo, no se aceptarán soldaduras. Los cortes a efectuarse se realizarán con máquinas de corte para generar superficies lisas, serán rectos a simple vista y estarán a escuadra o formando el ángulo adecuado, las aristas de las piezas cortadas deberán estar libres de rebabas y defectos. Todos los cortes a 90° serán redondeados. Las perforaciones se efectuarán únicamente por el proceso de punzonado o taladrado y quedarán libres de rebabas, los centros estarán localizados de acuerdo a las medidas de diseño y deberán mantenerse las distancias señaladas a los bordes de los perfiles (gráfico anexo).	
2	GALVANIZADO: El galvanizado de todas las pieza será por inmersión en caliente y posterior a la ejecución de cortes y perforaciones. El acabado de toda la pieza deberá mostrar una superficie lisa, libre de rugosidades y aristas cortantes. Toda la pieza con sus perforaciones deberá estar libres de rebabas, venas, traslapos y superficies irregulares que afecten su funcionalidad.	



## FABRICACIÓN Y DISTRIBUCIÓN DE HERRAJES ELÉCTRICOS

### SECCIÓN 3: ESPECIFICACIONES TÉCNICAS DE MATERIALES Y EQUIPOS DEL SISTEMA DE DISTRIBUCIÓN

CRUCETA DE ACERO GALVANIZADO UNIVERSAL, PERFIL "L"



#### ESPECIFICACIONES GENERALES

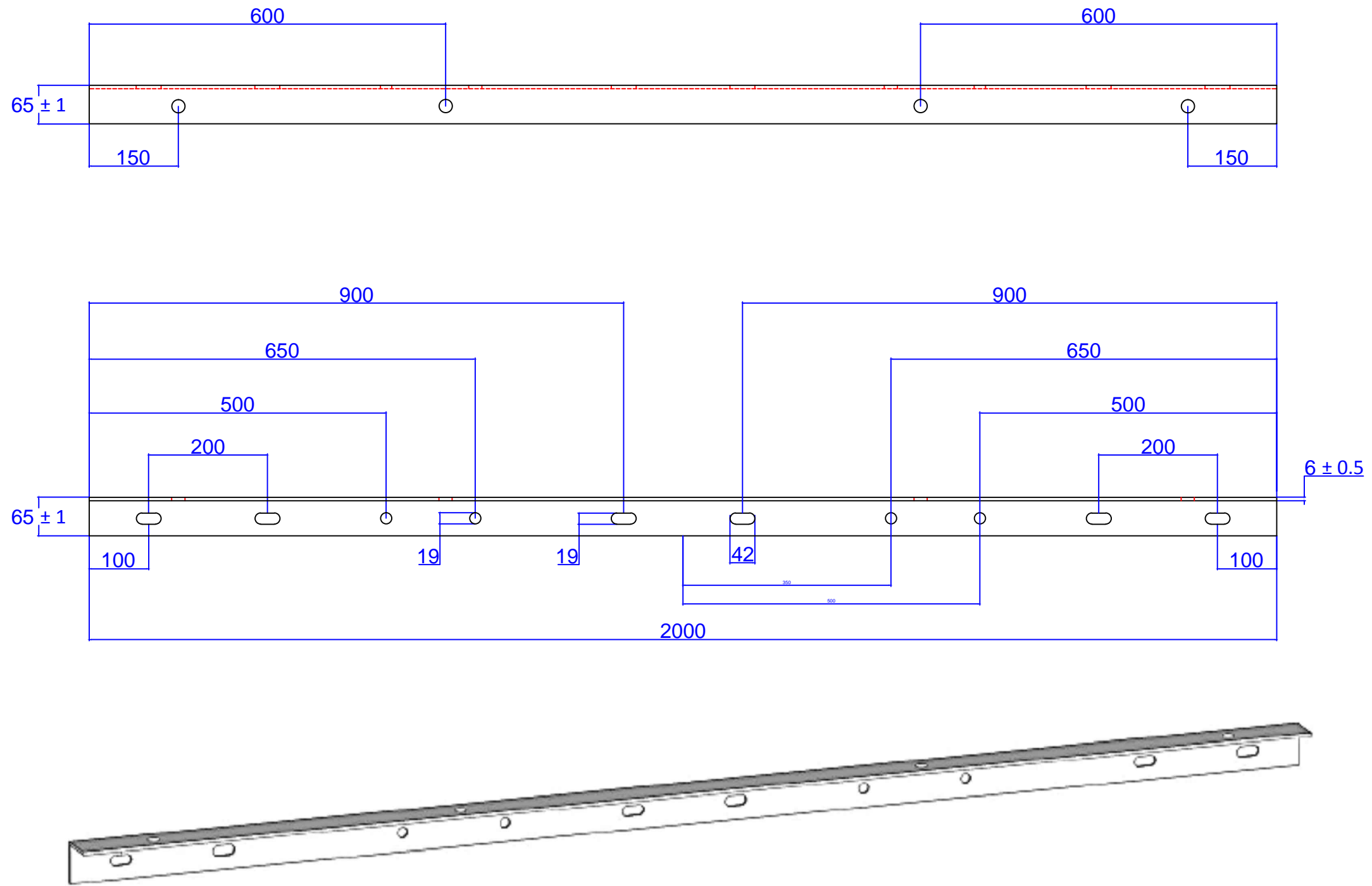
ITEM	DESCRIPCIÓN	ESPECIFICACIÓN
3	Los proveedores y/o fabricantes nacionales deben presentar certificado de conformidad con sello de calidad INEN del Material.	
4	Del lote entregado por el Contratista Adjudicado en las bodegas de las EDs, se escogerán y enviarán muestras al INEN, para que se realicen ensayos de espesor y adherencia del galvanizado, según Normas NTE INEN 2483, NTE INEN 672 y NTE INEN 950. El Administrador del Contrato deberá verificar el cumplimiento de Normas del informe emitido por el INEN.	
5	El contratista adjudicado deberá presentar un certificado emitido por la empresa proveedora del MATERIAL que reporte propiedades químicas, mecánicas y dimensionales de acuerdo a las normas INEN exigidos en el presente documento.	



## FABRICACIÓN Y DISTRIBUCIÓN DE HERRAJES ELÉCTRICOS

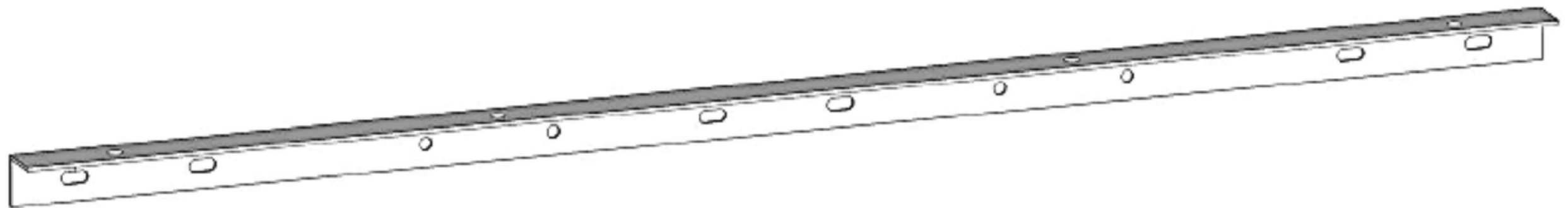
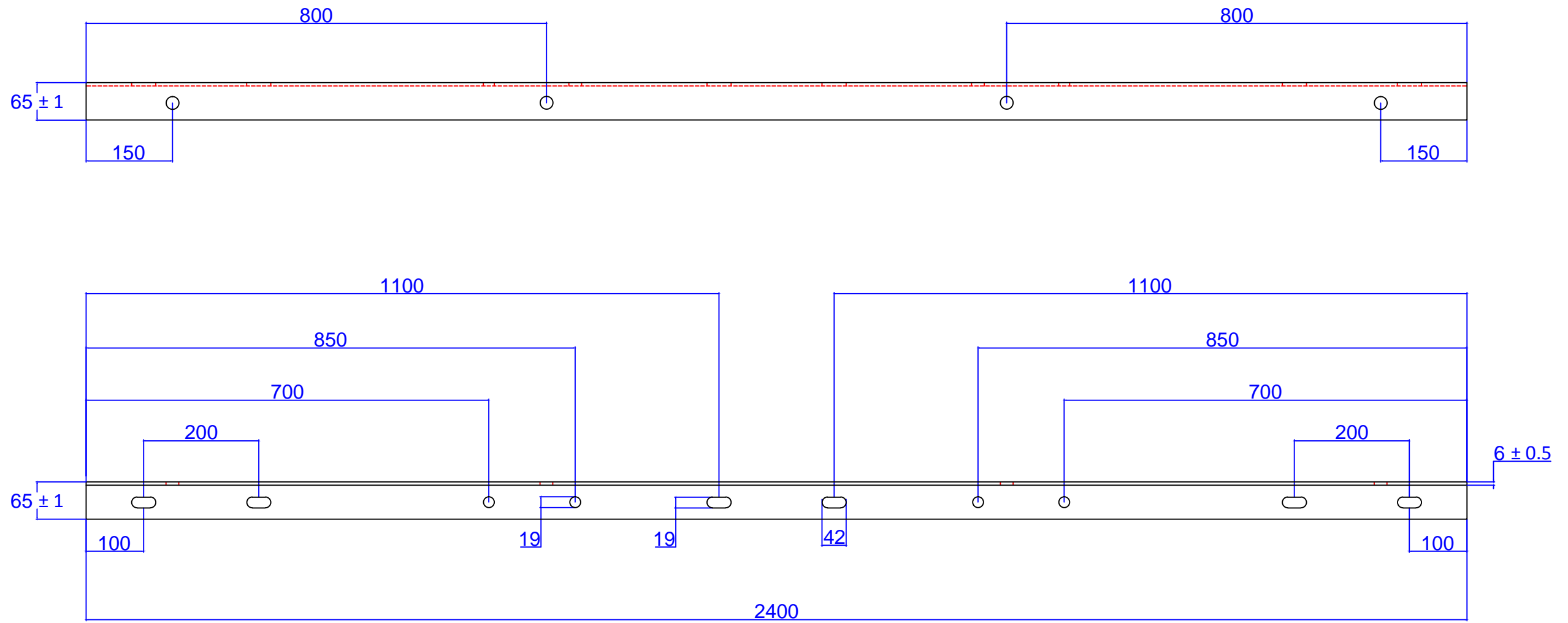
### ESPECIFICACIONES PARTICULARES DE CRUCETAS DE ACERO GALVANIZADO

ITEM	DESCRIPCIÓN	DIMENSIONES ÁNGULO	LONGITUD DE LA CRUCETA
1	CRUCETA DE ACERO GALVANIZADO, PERFIL "L"	65 x 65 x 6 mm	1 200 mm
			1 500 mm
			2 000 mm
			2 400 mm
			4 000 mm
2		75 x 75 x 6 mm	1 200 mm
			1 500 mm
			2 000 mm
			2 400 mm
			4 000 mm



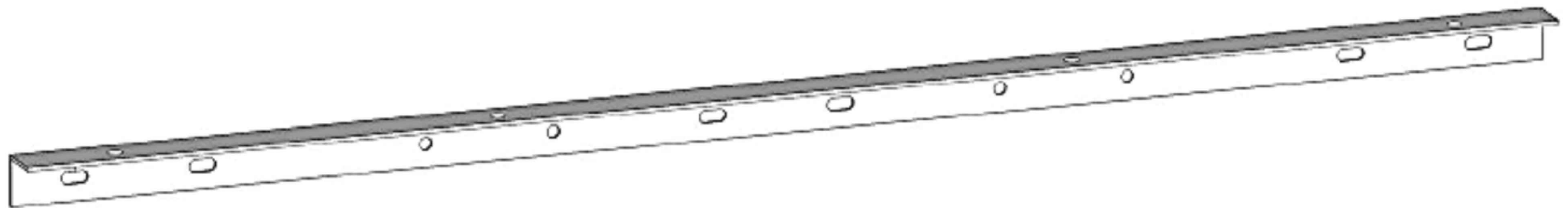
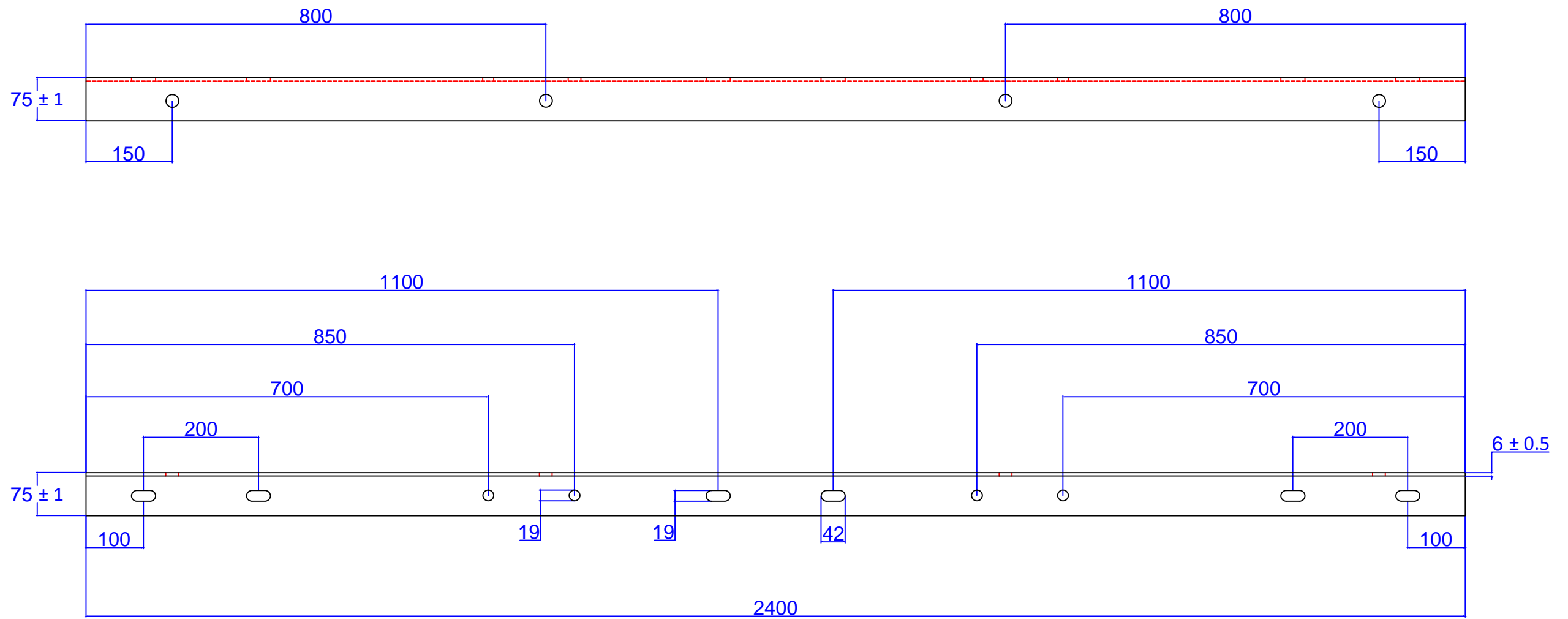
UNIDADES DE MEDIDA: mm

		<b>Ministerio de Electricidad y Energía Renovable</b>	José Tamayo E10-25 y Lizardo García Telf.: +(593 2) 3976000 www.energia.gob.ec
SECCIÓN 3: ESPECIFICACIONES TÉCNICAS DE MATERIALES Y EQUIPOS DEL SISTEMA DE DISTRIBUCIÓN			
CRUCETA DE ACERO GALVANIZADO, UNIVERSAL, PERFIL "L" 65 X 65 X 6 X 2 000 mm		REVISIÓN: 06	
		FECHA: 2014-07-11	



		<b>Ministerio de Electricidad y Energía Renovable</b>	José Tamayo E10-25 y Lizardo García Telf.: +(593 2) 3976000 www.energia.gob.ec
SECCIÓN 3: ESPECIFICACIONES TÉCNICAS DE MATERIALES Y EQUIPOS DEL SISTEMA DE DISTRIBUCIÓN			
CRUCETA DE ACERO GALVANIZADO, UNIVERSAL, PERFIL "L" 65 X 65 X 6 X 2 400 mm		REVISIÓN: 06 FECHA: 2014-07-11	

UNIDADES DE MEDIDA: mm



		<b>Ministerio de Electricidad y Energía Renovable</b>	José Tamayo E10-25 y Lizardo Garcia Telf.: +(593 2) 3976000 www.energia.gob.ec
SECCIÓN 3: ESPECIFICACIONES TÉCNICAS DE MATERIALES Y EQUIPOS DEL SISTEMA DE DISTRIBUCIÓN			
CRUCETA DE ACERO GALVANIZADO, UNIVERSAL, PERFIL "L" 75 X 75 X 6 X 2 400 mm		REVISIÓN: 06	
		FECHA: 2014-07-11	

UNIDADES DE MEDIDA: mm



# FABRICACIÓN Y DISTRIBUCIÓN DE HERRAJES ELÉCTRICOS

CRUCETA DE PLASTICO REFORZADO CON FIBRA DE VIDRIO, UNIVERSAL, PERFIL "L"



## ESPECIFICACIONES GENERALES

ITEM	DESCRIPCIÓN	ESPECIFICACIÓN
1	MATERIAL	Plástico reforzado con fibra de vidrio (PRFV)
1.1	Norma de fabricación y ensayos	ASCE 104 - ASTM D790 - ASTM G154- ASTM G155
1.2	Requisitos generales:	
1.2.1	Contenido de fibra de vidrio	> 70%
1.2.2	Absorción de Agua	< 0,6% ASTM D570
1.2.3	Densidad	> 1,7 g/cc ASTM D793
1.2.4	Color	De acuerdo a requerimiento de las Eds
1.3	Requisitos mecánicos:	
1.3.1	Resistencia a Flexión	2 400 Kg/cm <sup>2</sup>
1.3.2	Resistencia a la Tracción	4 500 Kg/cm <sup>2</sup>
1.3.3	Resistencia al impacto	38,90 J/cm <sup>2</sup>
1.3.4	Temperatura de termodistorción	> 100°C ASTM D648
1.3.5	Dureza Barcol	> 32 unidades ASTM D2583
1.4	Resistencia a la intemperie:	
1.4.1	Resistencia rayos UV	720 horas ASTM G154
1.4.2	Envejecimiento acelerado	< 30% ASTM G155
1.5	Requisitos eléctricos:	
1.5.1	Rigidez Dieléctrica	> 8 kV/mm ASTM D149
2	DIMENSIONES	
2.1	Dimensiones ángulo	Ver especificaciones particulares
2.2	Longitud (L)	Ver especificaciones particulares
2.3	Ubicación y diámetro de orificios	De acuerdo a diseño de las Eds
4	EMBALAJE	
4.1	Empaque del lote	
4.2	Unidades por lote	
4.3	Peso neto aproximado	De acuerdo a requerimiento de las Eds
5	CERTIFICACIONES	NOTA 1
	<a href="#">Reporte de ensayo a rayos UV</a>	ASTM G154
	<a href="#">Reporte de ensayo al envejecimiento</a>	ASTM G155
5.1	Material utilizado	NOTA 1
6	MUESTRAS	De acuerdo a requerimiento del solicitante
NOTAS:		
1	<p>Los certificados de conformidad de producto o de cumplimiento de normas exigidos en el presente documento, deben ser emitidos por organismos de certificación acreditados o designados en el país, documentación que será avalada por el OAE.</p> <p>Para el caso de los reportes de ensayo, estos deben ser emitidos por los laboratorios acreditados o designados en el país, documentación que será avalada por el OAE.</p> <p>Los productos que cuenten con sello de calidad INEN, no están sujetos al requisito de certificado de conformidad para su comercialización.</p> <p>Estos certificados y reportes, serán un requisito que los oferentes presenten para los procesos de adquisición.</p>	

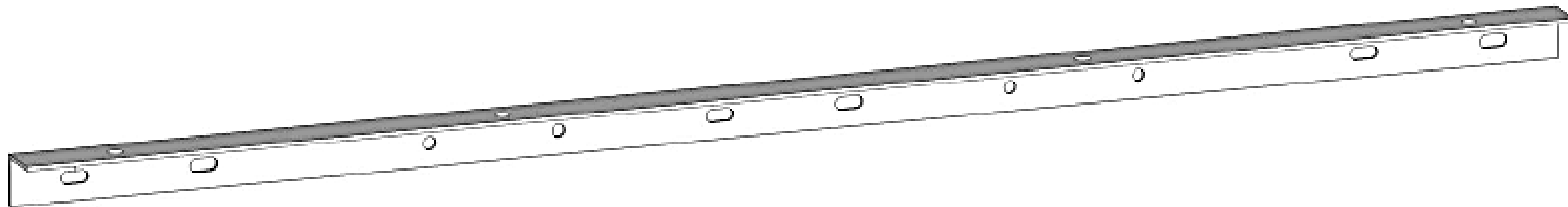
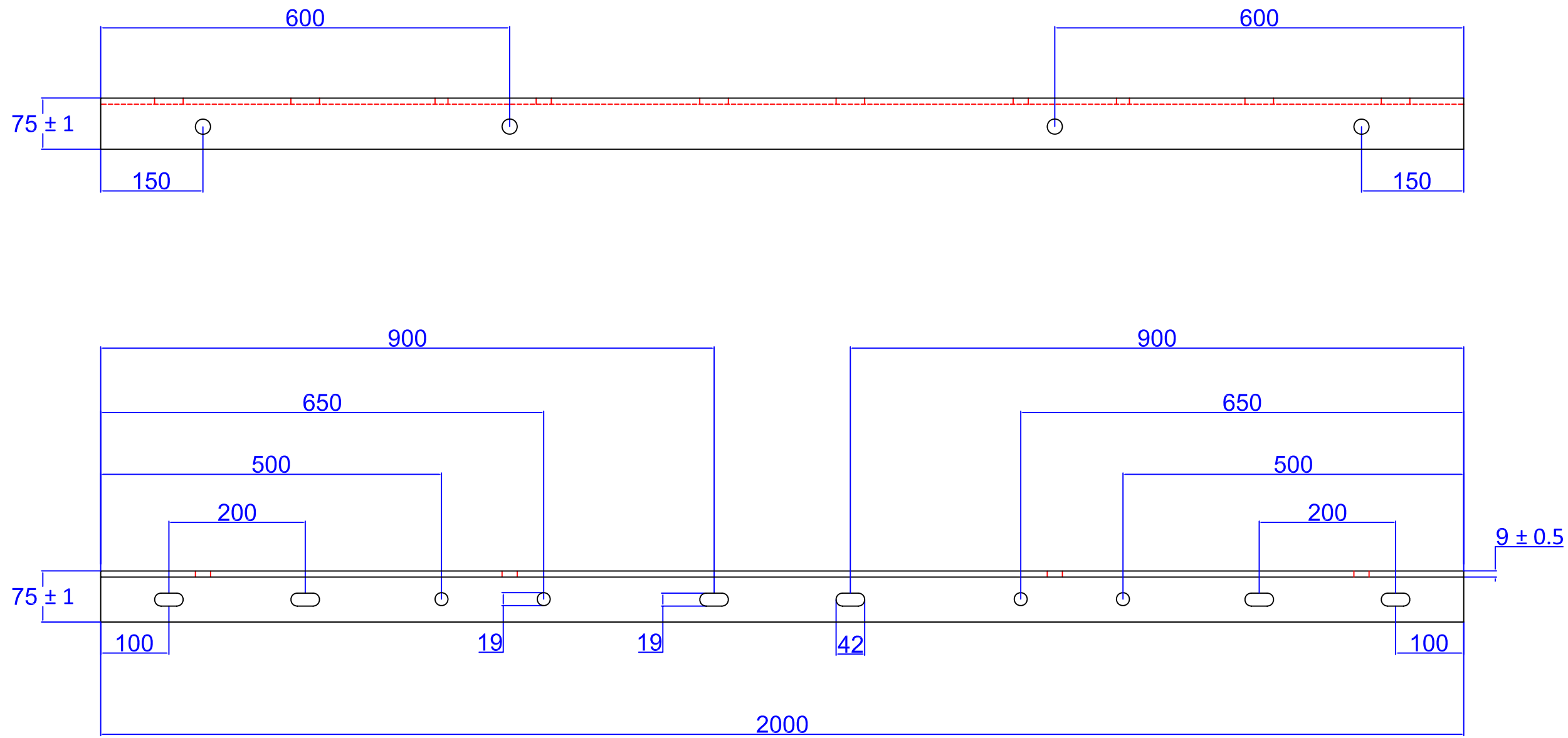


## FABRICACIÓN Y DISTRIBUCIÓN DE HERRAJES ELÉCTRICOS

### ESPECIFICACIONES PARTICULARES DE CRUCETAS DE PLASTICO REFORZADO CON FIBRA DE VIDRIO

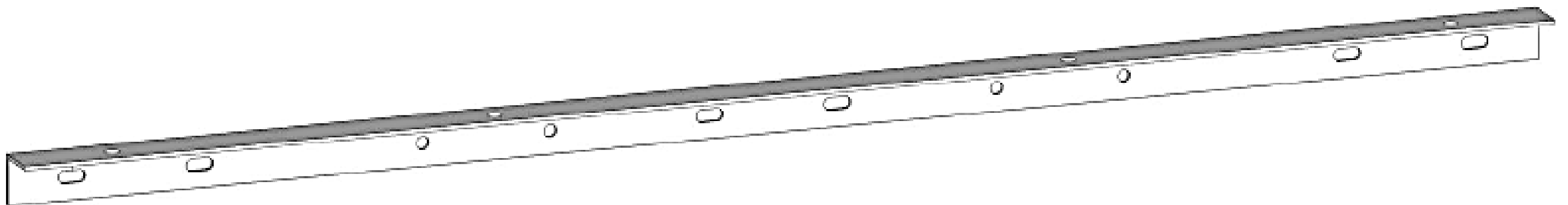
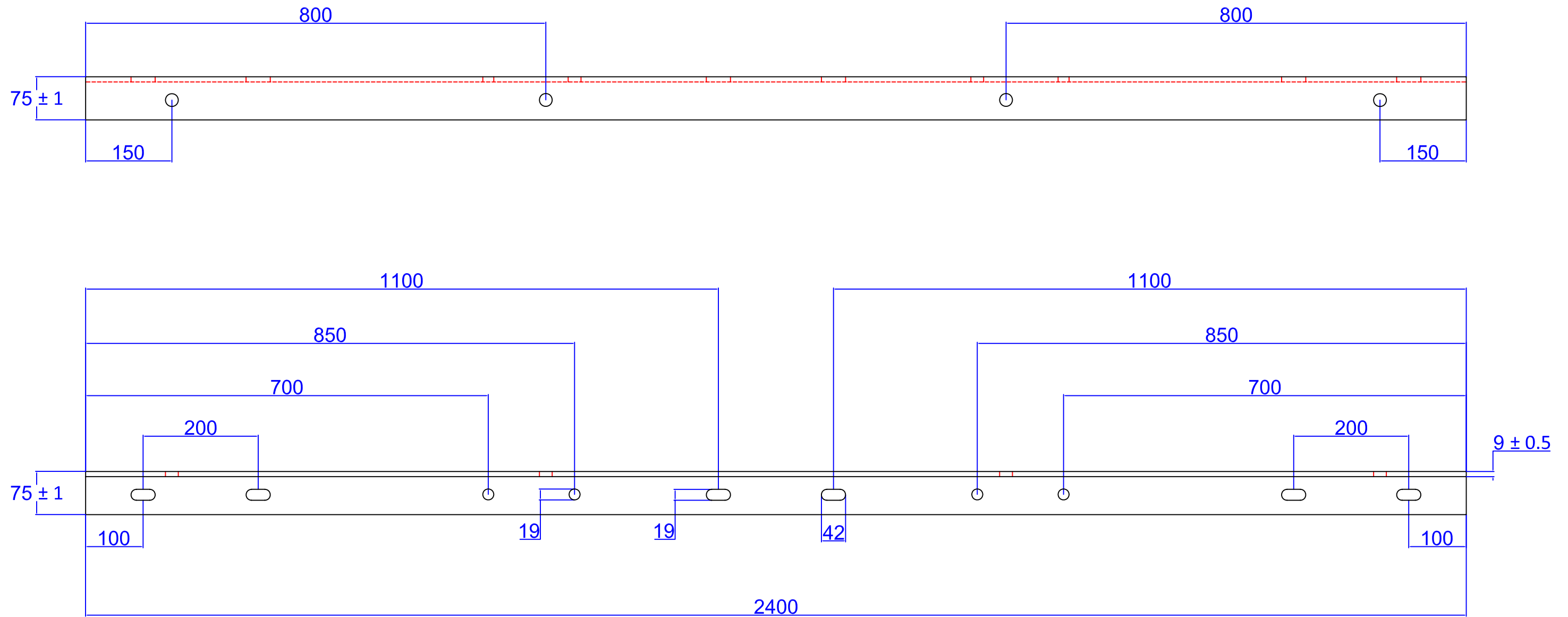
ITEM	DESCRIPCIÓN	DIMENSIONES ÁNGULO	LONGITUD DE LA CRUCETA
3	CRUCETA DE PLÁSTICO REFORZADO CON FIBRA DE VIDRIO, PERFIL "L"	75 x 75 x 9 mm	1 200 mm
			1 500 mm
			2 000 mm
			2 400 mm
			4 000 mm





UNIDADES DE MEDIDA: mm

	 <p><b>Ministerio de Electricidad y Energía Renovable</b></p>	<p>Av. Eloy Alfaro No. 29-50 y 9 de Octubre Edificio Correos del Ecuador 2do piso PBX. 593-2-3976000 FAX. 593-2-3 976000 ext 1235 RUC. 1768135960001 www.meer.gov.ec Quito - Ecuador</p>
<p>SECCIÓN 3: ESPECIFICACIONES TÉCNICAS DE MATERIALES Y EQUIPOS DEL SISTEMA DE DISTRIBUCIÓN</p>		
<p>CRUCETA DE PLÁSTICO REFORZADO CON FIBRA DE VIDRIO, UNIVERSAL, PERFIL "L" 75 X 75 X 9 X 2 000 mm</p>		<p>REVISIÓN: 04 FECHA: 2012-09-14</p>



**Ministerio de Electricidad  
y Energía Renovable**

Av. Eloy Alfaro No. 29-50 y 9 de Octubre  
Edificio Correos del Ecuador 2do piso  
PBX. 593-2-3976000  
FAX. 593-2-3 976000 ext 1235  
RUC. 1768135980001  
www.meer.gov.ec  
Quito - Ecuador

SECCIÓN 3: ESPECIFICACIONES TÉCNICAS DE MATERIALES Y EQUIPOS DEL SISTEMA DE DISTRIBUCIÓN

CRUCETA DE PLÁSTICO REFORZADO CON FIBRA DE VIDRIO, UNIVERSAL, PERFIL "L" 75 X 75  
X 9 X 2 400 mm

REVISIÓN: 04

FECHA: 2012-09-14

UNIDADES DE MEDIDA: mm